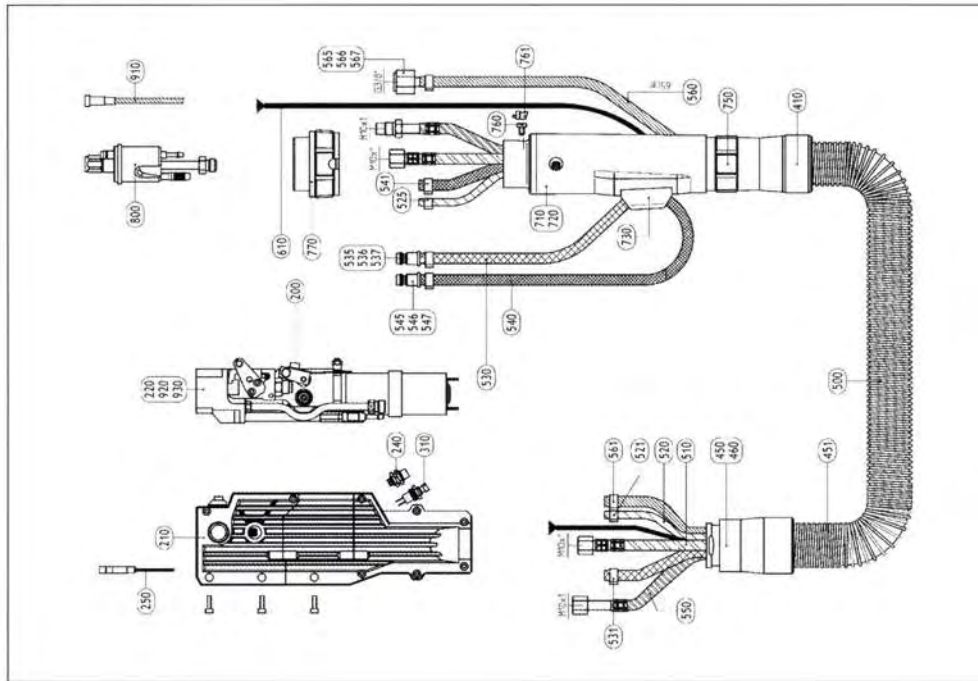




>> WH y WHPP

// WH y WHPP 241 D

WHPP



// Antorchas

- 964.0201 CONJUNTO DE CABLES WH 241/290/455 /650
3 MTS SIN CUELLO
- 961.0064 CONJUNTO DE CABLES WH-PP 241/290/455/650
3 MTS (24 V) SIN CUELLO
- 961.0063 CONJUNTO DE CABLES WH-PP 241/290/455/650
3 MTS (42 V) SIN CUELLO

*Nota: Indicar si el motor que necesita es de 24v o 42v.

// Consumibles

Posición	Referencia	Descripción
1.11	962.0756	CUELLO WH 241 0° RECTO
	962.0835	CUELLO WH-241 0° RECTO CON SENSOR
1.12	962.0757	CUELLO WH-241 22°
	962.0836	CUELLO WH-241 22° CON SENSOR
1.13	962.0758	CUELLO WH-241 45°
	962.0837	CUELLO WH-241 45° CON SENSOR
1.2	146.0055	CASQUILLO AISL. WH-241
1.3	142.0121	PORTATUBOS WH 241 M 6



>> WH y WHPP

// WH y WHPP 241 D

// Consumibles

1.4	140.0054	TUBO CONTACTO M-6 0,8 CU CR ZR
	140.0245	TUBO CONTACTO M-6 1,0 CU CR ZR
	140.0382	TUBO CONTACTO M-6 1,2 CU CR ZR
	147.0054	TUBO DE CONTACTO M6 DE 0,8 CU CR ZR PLATEADO
	147.0245	TUBO DE CONTACTO M6 DE 1,0 CU CR ZR PLATEADO
	147.0382	TUBO DE CONTACTO M6 DE 1,2 CU CR ZR PLATEADO
	141.0001	TUBO CONTACTO ALUMINIO M-6 0,8
	141.0006	TUBO CONTACTO ALUMINIO M-6 1,0
	141.0010	TUBO CONTACTO ALUMINIO M-6 1,2
1.5	145.0090	TOBERA ROBO 241 15,5 CONICA 62 MM ESTAN.
	145.0135	TOBERA ROBO 241 13,0 CIERRE 62MM
	145.0472	TOBERA ROBO 241 15,5 CONICA CORTA 57 MM.
	145.0473	TOBERA ROBO 241 13,0 CIERRE CORTA 57 MM.
1.6	165.0062	JUNTA TORICA CUELLO WH 3,5x1.2
1.7	165.0015	JUNTA TORICA CUELLO WH 15x1.5
1.91	962.0206	SIRGA CUELLO WH 0,8-0,9 RECTO/22°
	962.0390	SIRGA CUELLO WH 1,0-1,2 RECTO/22°
	962.0208	SIRGA CUELLO ALUM. WH 0,8-1,0 RECTO/22°
	962.0209	SIRGA CUELLO ALUM. WH 1,2-1,6 RECTO/22°
1.92	962.0222	SIRGA CUELLO WH 0,8-0,9 45°
	962.0029	SIRGA CUELLO WH 1,0-1,2 45°
	962.0224	SIRGA CUELLO ALUMINIO WH 0,8-1,0 45°
	962.0225	SIRGA CUELLO ALUMINIO WH 1,2-1,6 45°
200	961.0227	MOLETA WHPP DE 1,0 ACERO
	961.0228	MOLETA WHPP DE 1,2 ACERO
	961.0223	MOLETA WHPP DE 1,0 ALUMINIO
	961.0222	MOLETA WHPP DE 1,2 ALUMINIO
210	960.0003	CAJA COMPLETA WH
220	965.0501	CUERPO WH
240	175.0051	CONECTOR ROBO MACHO
250	501.0178	SENSOR DE CONTACTO
260	960.0150	COMPONENTE DE LA WH
310	185.0024	PULSADOR AVANCE HILO
410	400.0534	ETIQUETA CE-EN60974-7
450	400.0537	CASQUILLO UNION MANGUITO CAJA
451	500.0346	MUELLE DELANTERO WH
460	400.0985	CASQUILLO MANGUITO CUERPO FUNDA FLEXIBLE
500	109.0042	FUNDA FLEXIBLE
510	115.0466	CABLE CORRIENTE AGUA
520	109.0021	TUBO NEGRO GAS
521	173.0006	ABRAZADERA DE 6,6 CON CHAPA
525	173.0006	ABRAZADERA DE 6,6 CON CHAPA

>>



>> WH y WHPP

// WH y WHPP 241 D

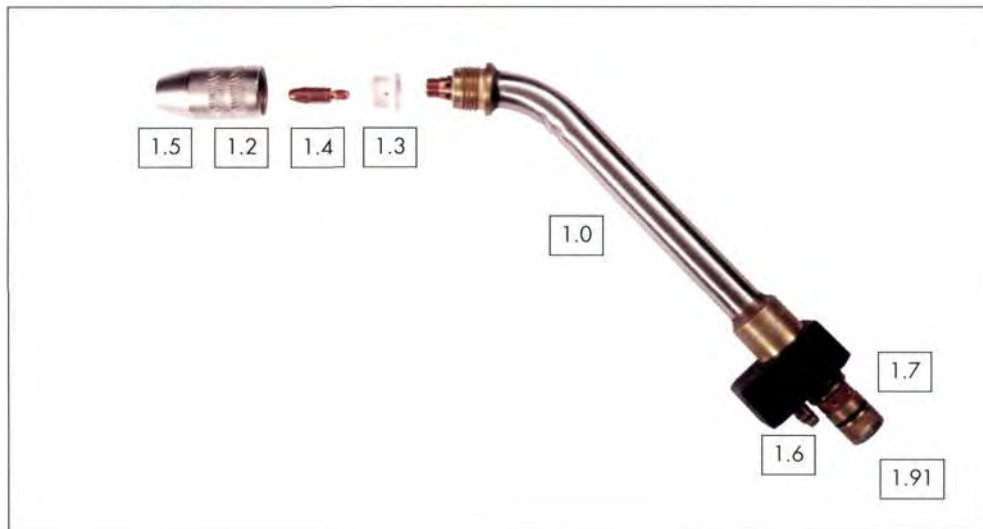
// Consumibles

530	109.0032	TUBO DE AGUA REFORZADO
531	173.0001	ABRAZADERA DE 9,5 CON CHAPA
535	173.0001	ABRAZADERA DE 9,5 CON CHAPA
536	501.0114	ENCHUFE RAPIDO MACHO
537	501.2167	ANILLO DE SEÑALIZACION AZUL
540	109.0032	TUBO DE AGUA REFORZADO
541	173.0001	ABRAZADERA DE 9,5 CON CHAPA
545	173.0001	ABRAZADERA DE 9,5 CON CHAPA
546	501.0114	ENCHUFE RAPIDO MACHO
547	501.2166	ANILLO DE SEÑALIZACION ROJO
550	156.0213	TUBO DE GUIA HILOS
560	176.0008	TUBO DE SOPLADO AZUL DE 8 X 1
561	173.0001	ABRAZADERA DE 9,5 CON CHAPA
565	173.0001	ABRAZADERA DE 9,5 CON CHAPA
566	500.0151	OJIBA DE 3"8
567	500.0081	TUERCA DE 3"8
610	100.0081	CABLE DE CONTROL 10 X 0,25
710	500.0404	SOPORTE TRASERO (PARTE INFERIOR)
720	500.0424	SOPORTE TRASERO (PARTE SUPERIOR)
730	500.0334	GOMA SOPORTE TRASERO
750	400.0514	MAGUITO GIRATORIO TRASERO
760	000.0552	TORNILLO M 4 X 6
761	500.0251	TAPA TUERCA ADAPTADOR
770	500.0213	TUERCA ADAPTADOR M 33 X 2
800	785.0302	BLOQUE TRASERO
910	122.0031	SIRGA DE AGUA PARA HIERRO DE 1,0/1,2 DE 3 MTS.
	122.0036	SIRGA DE AGUA PARA HIERRO DE 1,0/1,2 DE 4 MTS.
	122.0056	SIRGA DE AGUA PARA HIERRO DE 1,6 DE 3 MTS.
	122.0060	SIRGA DE AGUA PARA HIERRO DE 1,6 DE 4 MTS.
	122.0073	SIRGA DE AGUA PARA HIERRO DE 2,4 DE 3 MTS.
	122.0075	SIRGA DE AGUA PARA HIERRO DE 2,4 DE 4 MTS.
	128.0015	SIRGA DE GRAFITO PARA ALUMINIO DE 1,0/1,2 DE 4 MTS.
	128.0021	SIRGA DE GRAFITO PARA ALUMINIO DE 1,6 DE 4 MTS.
	128.0025	SIRGA DE GRAFITO PARA ALUMINIO DE 2,4 DE 4 MTS.
9.8	191.0039	COLGADOR ROBO
	960.0007	PALANCA MANUAL WH

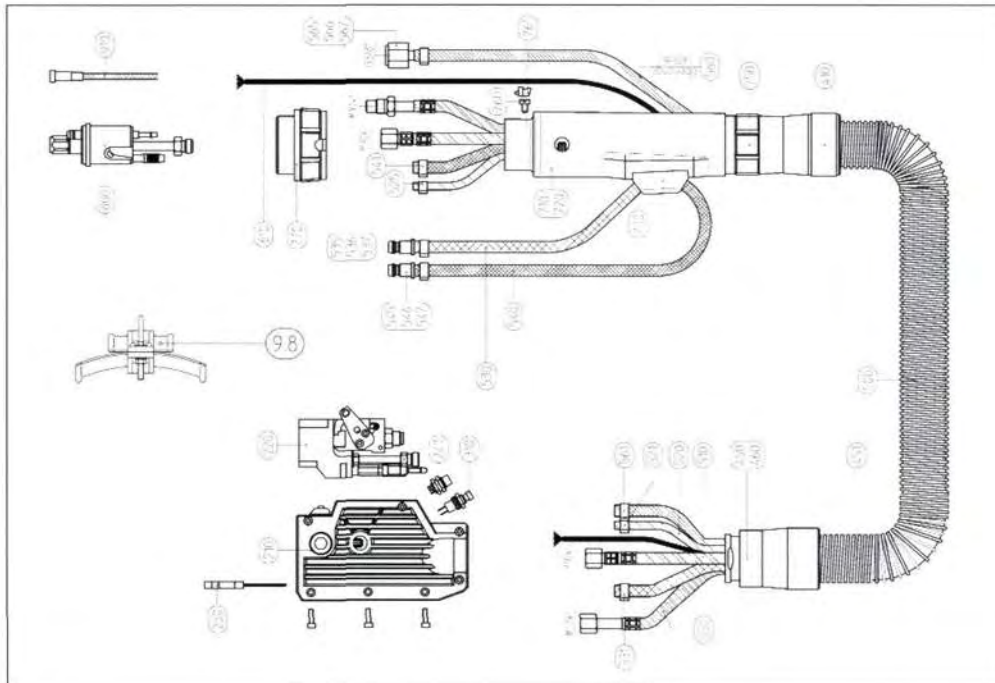


>> WH y WHPP

// WH Y WHPP 290



WH

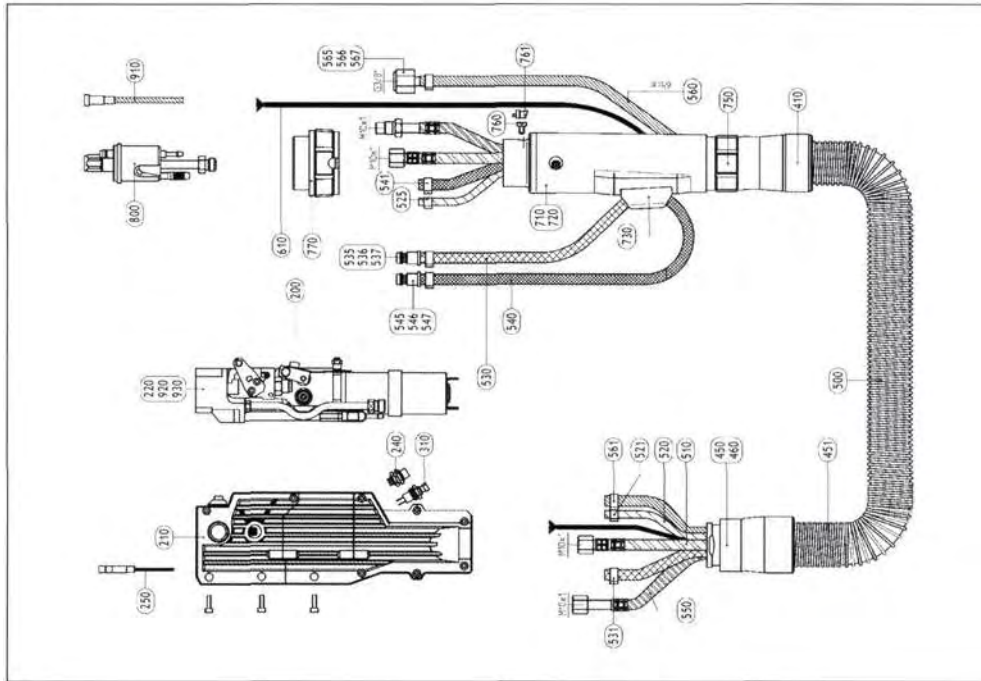




>> WH y WHPP

// WH y WHPP 290

WHPP



// Antorchas

- 964.0201 CONJUNTO DE CABLES WH 241/290/455 /650
3 MTS SIN CUELLO
- 961.0064 CONJUNTO DE CABLES WH-PP 241/290/455/650
3 MTS (24 V) SIN CUELLO
- 961.0063 CONJUNTO DE CABLES WH-PP 241/290/455/650
3 MTS (42 V) SIN CUELLO

*Nota: Indicar si el motor que necesita es de 24v o 42v.

// Consumibles

Posición	Referencia	Descripción
1.0	962.0634	CUELLO WH 290 45°
1.91	962.0635	SIRGA PARA CUELLO WH 290
1.5	145.0495	TOBERA ROSCADA DE 13 X 44,5
	145.0564	TOBERA ROSCADA DE 13 X 48,5
1.2	962.0657	DISTRIBUIDOR DE GAS
1.4	140.0054	TUBO CONTACTO M-6 0,8 CU CR ZR
	140.0245	TUBO CONTACTO M-6 1,0 CU CR ZR
	140.0382	TUBO CONTACTO M-6 1,2 CU CR ZR



>> WH y WHPP

// WH y WHPP 290

// Consumibles

	147.0054	TUBO DE CONTACTO M6 DE 0,8 CU CR ZR CON PLATA
	147.0245	TUBO DE CONTACTO M6 DE 1,0 CU CR ZR CON PLATA
	147.0382	TUBO DE CONTACTO M6 DE 1,2 CU CR ZR CON PLATA
	831.0169	FRESA PARA CUELLO WH 290
200	961.0227	MOLETA WHPP DE 1,0 ACERO
	961.0228	MOLETA WHPP DE 1,2 ACERO
	961.0223	MOLETA WHPP DE 1,0 ALUMINIO
	961.0222	MOLETA WHPP DE 1,2 ALUMINIO
210	960.0003	CAJA COMPLETA WH
220	965.0501	CUERPO WH
240	175.0051	CONECTOR ROBO MACHO
250	501.0178	SENSOR DE CONTACTO
260	960.0150	COMPONENTE DE LA WH
310	185.0024	PULSADOR AVANCE HILO
410	400.0534	ETIQUETA CE-EN60974-7
450	400.0537	CASQUILLO UNION MANGUITO CAJA
451	500.0346	MUELLE DELANTERO WH
460	400.0985	CASQUILLO MANGUITO CUERPO FUNDA FLEXIBLE
500	109.0042	FUNDA FLEXIBLE
510	115.0466	CABLE CORRIENTE AGUA
520	109.0021	TUBO NEGRO GAS
521	173.0006	ABRAZADERA DE 6,6 CON CHAPA
525	173.0006	ABRAZADERA DE 6,6 CON CHAPA
530	109.0032	TUBO DE AGUA REFORZADO
531	173.0001	ABRAZADERA DE 9,5 CON CHAPA
535	173.0001	ABRAZADERA DE 9,5 CON CHAPA
536	501.0114	ENCHUFE RAPIDO MACHO
537	501.2167	ANILLO DE SEÑALIZACION AZUL
540	109.0032	TUBO DE AGUA REFORZADO
541	173.0001	ABRAZADERA DE 9,5 CON CHAPA
545	173.0001	ABRAZADERA DE 9,5 CON CHAPA
546	501.0114	ENCHUFE RAPIDO MACHO
547	501.2166	ANILLO DE SEÑALIZACION ROJO
550	156.0213	TUBO DE GUIA HILOS
560	176.0008	TUBO DE SOPLADO AZUL DE 8 X 1
561	173.0001	ABRAZADERA DE 9,5 CON CHAPA
565	173.0001	ABRAZADERA DE 9,5 CON CHAPA
566	500.0151	OJIBA DE 3"8
567	500.0081	TUERCA DE 3"8
610	100.0081	CABLE DE CONTROL 10 X 0,25
710	500.0404	SOPORTE TRASERO (PARTE INFERIOR)
720	500.0424	SOPORTE TRASERO (PARTE SUPERIOR)

>>



>> WH y WHPP

// WH y WHPP 290

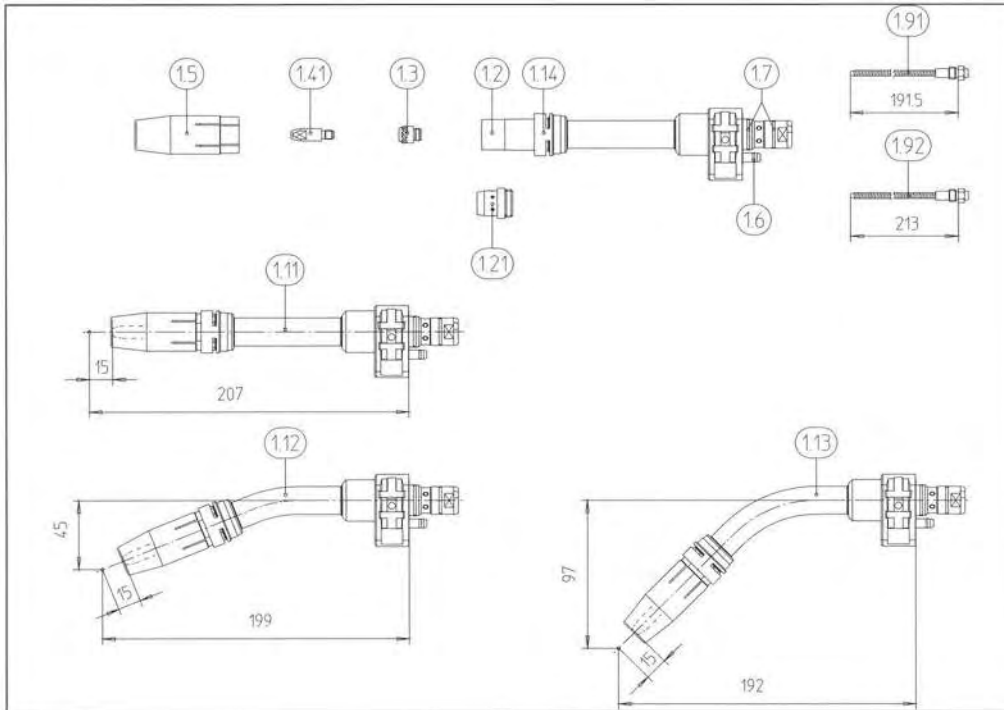
// Consumibles

730	500.0334	GOMA SOPORTE TRASERO
750	400.0514	MAGUITO GIRATORIO TRASERO
760	000.0552	TORNILLO M 4 X 6
761	500.0251	TAPA TUERCA ADAPTADOR
770	500.0213	TUERCA ADAPTADOR M 33 X 2
800	785.0302	BLOQUE TRASERO
910	122.0031	SIRGA DE AGUA PARA HIERRO DE 1,0/1,2 DE 3 MTS.
	122.0036	SIRGA DE AGUA PARA HIERRO DE 1,0/1,2 DE 4 MTS.
	122.0056	SIRGA DE AGUA PARA HIERRO DE 1,6 DE 3 MTS.
	122.0060	SIRGA DE AGUA PARA HIERRO DE 1,6 DE 4 MTS.
	122.0073	SIRGA DE AGUA PARA HIERRO DE 2,4 DE 3 MTS.
	122.0075	SIRGA DE AGUA PARA HIERRO DE 2,4 DE 4 MTS.
	128.0015	SIRGA DE GRAFITO PARA ALUMINIO DE 1,0/1,2 DE 4 MTS.
	128.0021	SIRGA DE GRAFITO PARA ALUMINIO DE 1,6 DE 4 MTS.
	128.0025	SIRGA DE GRAFITO PARA ALUMINIO DE 2,4 DE 4 MTS.
9.8	191.0039	COLGADOR ROBO
	960.0007	PALANCA MANUAL WH

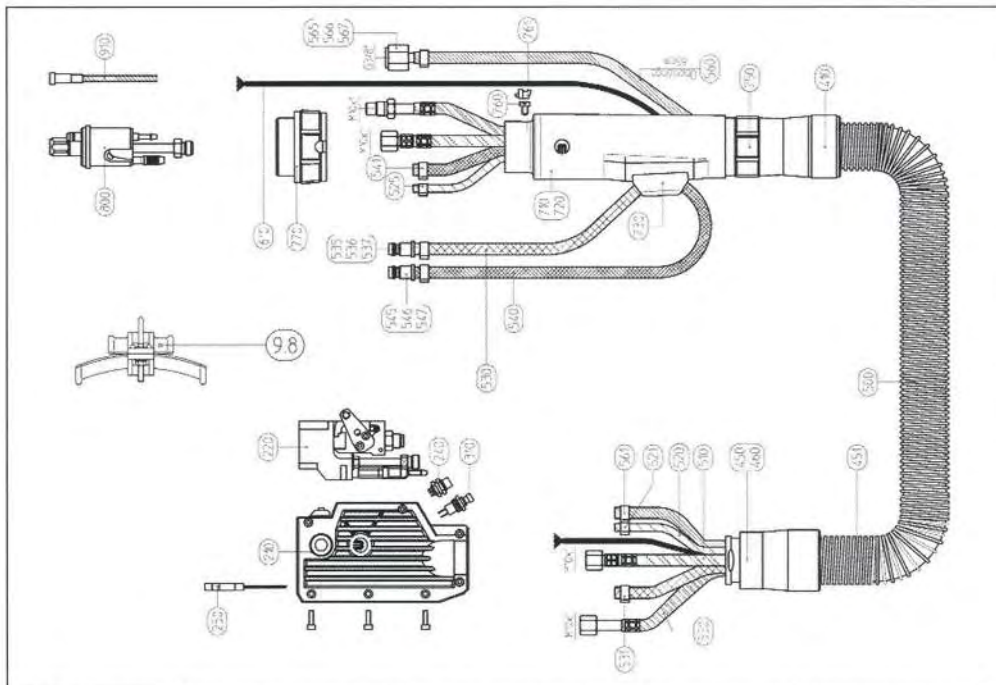


>> WH y WHPP

// WH y WHPP 455



WH

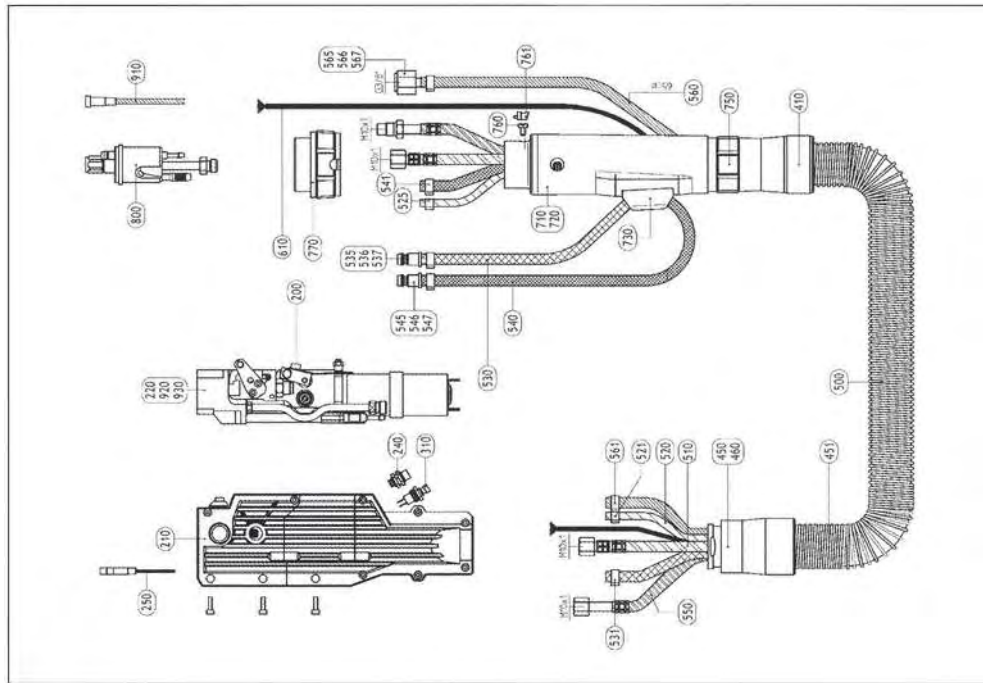


Nota: Binzel no se responsabiliza ni otorgará ninguna garantía si se utilizan repuestos no originales Binzel, o si nuestros productos se encuentran manipulados.



>> WH y WHPP

// WH y WHPP 455



// Antorchas

Posición	Referencia	Descripción
	964.0201	CONJUNTO DE CABLES WH 241/290/455 /650 3 MTS SIN CUELLO
	961.0064	CONJUNTO DE CABLES WH-PP 241/290/455/650 3 MTS (24 V) SIN CUELLO
	961.0063	CONJUNTO DE CABLES WH-PP 241/290/455/650 3 MTS (42 V) SIN CUELLO

*Nota: Indicar si el motor que necesita es de 24v o 42v.

// Consumibles

Posición	Referencia	Descripción
1.11	962.0767	CUELLO WH-455 RECTO
1.12	962.0768	CUELLO WH-455 22°
1.13	962.0769	CUELLO WH-455 45°
1.14	940.0019	ANILLO METALICO CUELLO
1.2	146.0054	CASQUILLO AISLANTE ROBO 455/505TS ESTANDAR
	146.0059	CASQUILLO AISLANTE ROBO 455/505TS LARGA DURACION
1.3	142.0123	PORTATUBOS ROBO 455 M 6
	142.0122	PORTATUBOS ROBO 455 M 8
1.41	140.0054	TUBO CONTACTO M-6 0,8 CU CR ZR



>> WH y WHPP

// WH y WHPP 455

// Consumibles

Posición	Referencia	Descripción
	140.0172	TUBO CONTACTO M-6 0,9 CU CR ZR
	140.0245	TUBO CONTACTO M-6 1,0 CU CR ZR
	140.0382	TUBO CONTACTO M-6 1,2 CU CR ZR
	140.0558	TUBO CONTACTO M-6 1,6 CU CR ZR
	147.0054	TUBO CONTACTO M-6 0,8 CU CR ZR PLATEADO
	147.0245	TUBO CONTACTO M-6 1,0 CU CR ZR PLATEADO
	147.0382	TUBO CONTACTO M-6 1,2 CU CR ZR PLATEADO
	141.0001	TUBO CONTACTO ALUMINIO M-6 0,8
	141.0006	TUBO CONTACTO ALUMINIO M-6 1,0
	141.0010	TUBO CONTACTO ALUMINIO M-6 1,2
	141.0019	TUBO CONTACTO ALUMINIO M-6 1,4
	141.0020	TUBO CONTACTO ALUMINIO M-6 1,6
1.42	140.0117	TUBO CONTACTO M-8 0,8 CU CR ZR
	140.0217	TUBO CONTACTO M-8 0,9 CU CR ZR
	140.0316	TUBO CONTACTO M-8 1,0 CU CR ZR
	140.0445	TUBO CONTACTO M-8 1,2 CU CR ZR
	140.0536	TUBO CONTACTO M-8 1,4 CU CR ZR
	140.0590	TUBO CONTACTO M-8 1,6 CU CR ZR
	147.0117	TUBO CONTACTO M-8 0,8 CU CR ZR PLATEADO
	147.0316	TUBO CONTACTO M-8 1,0 CU CR ZR PLATEADO
	147.0445	TUBO CONTACTO M-8 1,2 CU CR ZR PLATEADO
	147.0536	TUBO CONTACTO M-8 1,4 CU CR ZR PLATEADO
	147.0590	TUBO CONTACTO M-8 1,6 CU CR ZR PLATEADO
	141.0003	TUBO CONTACTO ALUMINIO M-8 0,8
	141.0008	TUBO CONTACTO ALUMINIO M-8 1,0
	141.0015	TUBO CONTACTO ALUMINIO M-8 1,2
	141.0022	TUBO CONTACTO ALUMINIO M-8 1,6
1.5	145.0089	TOBERA ROBO-25/455 15,5x67,5 MM ESTANDAR
	145.0106	TOBERA ROBO-25/455 15,5x64,5 MM
	145.0115	TOBERA ROBO-25/455 15,5x61,5
	145.0134	TOBERA ROBO-25/455 13,0x67,5 MM
	145.0140	TOBERA ROBO-25/455 13,0x64,5 MM
	145.0164	TOBERA ROBO-25/455 15,5x67,5 MM BOTELLA
	145.0167	TOBERA ROBO-25/455 13,0x67,5 MM BOTELLA
1.6	165.0062	JUNTA TORICA CUELLO WH 3,5x1,2
1.7	165.0015	JUNTA TORICA CUELLO WH 15x1,5
1.91	962.0815	SIRGA CUELLO RECTO/22° WH-455 0,8/0,9
	962.0781	SIRGA CUELLO RECTO/22° WH-455 1/1,2
	962.0816	SIRGA CUELLO RECTO/22° WH-455 1,4/1,6
	962.0817	SIRGA CUELLO RECTO/22° WH-455 0,8/1,0 AL.
	962.0818	SIRGA CUELLO RECTO/22° WH-455 1,2/1,6 AL.
	962.0944	SIRGA CUELLO RECTO/22° WH-455 0,8/1,2 AL.





>> WH y WHPP

// WH y WHPP 455

// Consumibles

Posición	Referencia	Descripción
1.92	962.0819	SIRGA CUELLO 45° WH-455 0,8/0,9 MET.
	962.0782	SIRGA CUELLO 45° WH-455 1,0/1,2 MET.
	962.0820	SIRGA CUELLO 45° WH-455 1,4/1,6 MET.
	962.0821	SIRGA CUELLO 45° WH-455 0,8/1,0 ALUM.
	962.0822	SIRGA CUELLO 45° WH-455 1,2/1,6 ALUM.
200	961.0227	MOLETA WHPP DE 1,0 ACERO
	961.0228	MOLETA WHPP DE 1,2 ACERO
	961.0223	MOLETA WHPP DE 1,0 ALUMINIO
	961.0222	MOLETA WHPP DE 1,2 ALUMINIO
210	960.0003	CAJA COMPLETA WH
220	965.0501	CUERPO WH
240	175.0051	CONECTOR ROBO MACHO
250	501.0178	SENSOR DE CONTACTO
260	960.0150	COMPONENTE DE LA WH
310	185.0024	PULSADOR AVANCE HILO
410	400.0534	ETIQUETA CE-EN60974-7
450	400.0537	CASQUILLO UNION MANGUITO CAJA
451	500.0346	MUELLE DELANTERO WH
460	400.0985	CASQUILLO MANGUITO CUERPO FUNDA FLEXIBLE
500	109.0042	FUNDA FLEXIBLE
510	115.0466	CABLE CORRIENTE AGUA
520	109.0021	TUBO NEGRO GAS
521	173.0006	ABRAZADERA DE 6,6 CON CHAPA
525	173.0006	ABRAZADERA DE 6,6 CON CHAPA
530	109.0032	TUBO DE AGUA REFORZADO
531	173.0001	ABRAZADERA DE 9,5 CON CHAPA
535	173.0001	ABRAZADERA DE 9,5 CON CHAPA
536	501.0114	ENCHUFE RAPIDO MACHO
537	501.2167	ANILLO DE SEÑALIZACION AZUL
540	109.0032	TUBO DE AGUA REFORZADO
541	173.0001	ABRAZADERA DE 9,5 CON CHAPA
545	173.0001	ABRAZADERA DE 9,5 CON CHAPA
546	501.0114	ENCHUFE RAPIDO MACHO
547	501.2166	ANILLO DE SEÑALIZACION ROJO
550	156.0213	TUBO DE GUIA HILOS
560	176.0008	TUBO DE SOPLADO AZUL DE 8 X 1
561	173.0001	ABRAZADERA DE 9,5 CON CHAPA
565	173.0001	ABRAZADERA DE 9,5 CON CHAPA
566	500.0151	OJIBA DE 3"8
567	500.0081	TUERCA DE 3"8
610	100.0081	CABLE DE CONTROL 10 X 0,25
710	500.0404	SOPORTE TRASERO (PARTE INFERIOR)



>> WH y WHPP

// WH y WHPP 455

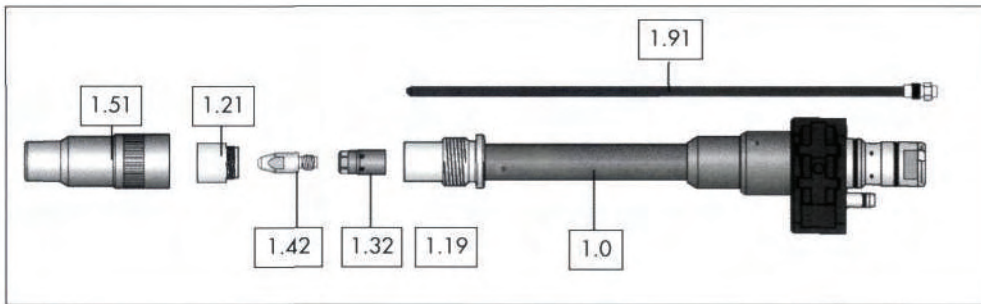
// Consumibles

Posición	Referencia	Descripción
720	500.0424	SOPORTE TRASERO (PARTE SUPERIOR)
730	500.0334	GOMA SOPORTE TRASERO
750	400.0514	MAGUITO GIRATORIO TRASERO
760	000.0552	TORNILLO M 4 X 6
761	500.0251	TAPA TUERCA ADAPTADOR
770	500.0213	TUERCA ADAPTADOR M 33 X 2
800	785.0302	BLOQUE TRASERO
910	122.0031	SIRGA DE AGUA PARA HIERRO DE 1,0/1,2 DE 3 MTS.
	122.0036	SIRGA DE AGUA PARA HIERRO DE 1,0/1,2 DE 4 MTS.
	122.0056	SIRGA DE AGUA PARA HIERRO DE 1,6 DE 3 MTS.
	122.0060	SIRGA DE AGUA PARA HIERRO DE 1,6 DE 4 MTS.
	122.0073	SIRGA DE AGUA PARA HIERRO DE 2,4 DE 3 MTS.
	122.0075	SIRGA DE AGUA PARA HIERRO DE 2,4 DE 4 MTS.
	128.0015	SIRGA DE GRAFITO PARA ALUMINIO DE 1,0/1,2 DE 4 MTS.
	128.0021	SIRGA DE GRAFITO PARA ALUMINIO DE 1,6 DE 4 MTS.
	128.0025	SIRGA DE GRAFITO PARA ALUMINIO DE 2,4 DE 4 MTS.
9.8	191.0039	COLGADOR ROBO
	960.0007	PALANCA MANUAL WH

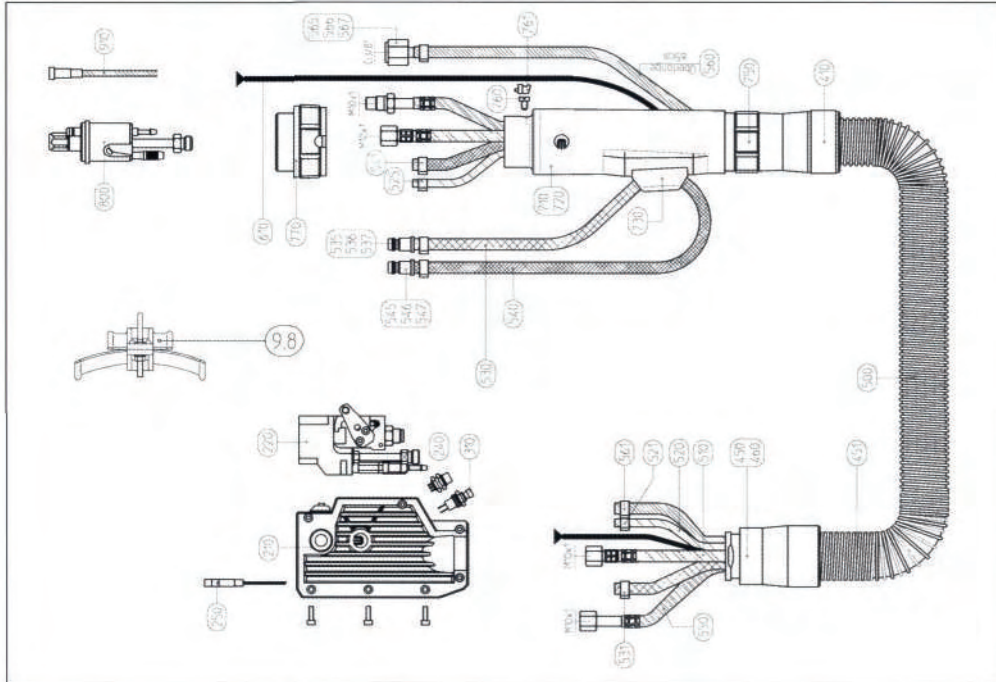


>> WH y WHPP

// WH y WHPP 505



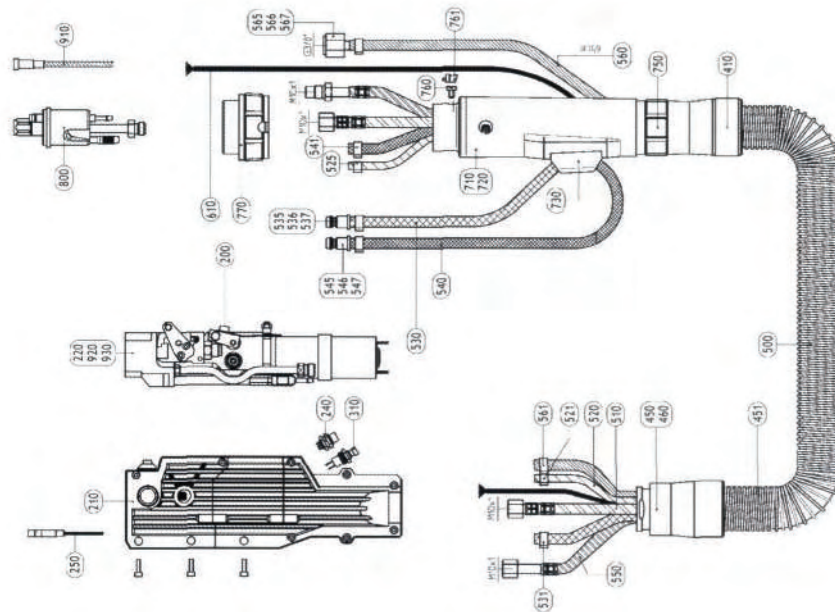
WH





>> WH y WHPP

// WH y WHPP 505



// Antorchas

Posición	Referencia	Descripción
	964.0201	CONJUNTO DE CABLES WH-PP 505 TS 3 MTS.
	961.0064	CONJUNTO DE CABLES WH-PP 505 TS 3 MTS.(24 V)
	961.0063	CONJUNTO DE CABLES WH-PP 505 TS 3 MTS.(42 V)

*Nota: Indicar si el motor que necesita es de 24v o 42v.

// Consumibles

Posición	Referencia	Descripción
1.0	962.1228	CUELLO WH-505TS RECTO
	962.1227	CUELLO WH-505TS 22°
	962.1229	CUELLO WH-505TS 45°
1.21	146.0054	CASQUILLO AISLANTE ROBO 455/505TS ESTANDAR
	146.0059	CASQUILLO AISLANTE ROBO 455/505TS LARGA DURACION
1.32	146.0117	PORTATUBOS DE M6 PARA WH 505 TS
	146.0133	PORTATUBOS DE M8 PARA WH 505 TS
1.42	140.0117	TUBO CONTACTO M-8 0,8 CU CR ZR
	140.0217	TUBO CONTACTO M-8 0,9 CU CR ZR
	140.0316	TUBO CONTACTO M-8 1,0 CU CR ZR
	140.0445	TUBO CONTACTO M-8 1,2 CU CR ZR



>> WH y WHPP

// WH y WHPP 505

// Consumibles

Posición	Referencia	Descripción
	140.0536	TUBO CONTACTO M-8 1,4 CU CR ZR
	140.0590	TUBO CONTACTO M-8 1,6 CU CR ZR
	147.0117	TUBO CONTACTO M-8 0,8 CU CR ZR PLATEADO
	147.0316	TUBO CONTACTO M-8 1,0 CU CR ZR PLATEADO
	147.0445	TUBO CONTACTO M-8 1,2 CU CR ZR PLATEADO
	147.0536	TUBO CONTACTO M-8 1,4 CU CR ZR PLATEADO
	147.0590	TUBO CONTACTO M-8 1,6 CU CR ZR PLATEADO
	141.0003	TUBO CONTACTO ALUMINIO M-8 0,8
	141.0008	TUBO CONTACTO ALUMINIO M-8 1,0
	141.0015	TUBO CONTACTO ALUMINIO M-8 1,2
	141.0022	TUBO CONTACTO ALUMINIO M-8 1,6
1.51	145.0466	TOBERA ROSCADA 45/505TS D=15,5 L=72 BOTELLA
	145.0553	TOBERA ROSCADA 45/505TS D=15,5 L=75,5 CONICA
	145.0479	TOBERA ROSCADA 45/505TS D=13 L=72 BOTELLA
1.6	165.0062	JUNTA TORICA CUELLO WH 3,5x1,2
1.7	165.0015	JUNTA TORICA CUELLO WH 15x1.5
1.91	962.0206	SIRGA CUELLO WH-505TS RECTO/22° 0,8/0,9 HIERRO
	962.0390	SIRGA CUELLO WH-505TS RECTO/22° 1,0/1,2 HIERRO
	962.0222	SIRGA CUELLO WH-505TS 45° 0,8/0,9 HIERRO
	962.0029	SIRGA CUELLO WH-505TS 45° 1,0/1,2 HIERRO
	962.1016	SIRGA CUELLO WH 505TS RECTO 22° 0,8/1,2 ALUM/INOX
	962.1017	SIRGA CUELLO WH 505TS 45° 0,8/1,2 ALUM/INOX
200	961.0227	MOLETA WHPP DE 1,0 ACERO
	961.0228	MOLETA WHPP DE 1,2 ACERO
	961.0223	MOLETA WHPP DE 1,0 ALUMINIO
	961.0222	MOLETA WHPP DE 1,2 ALUMINIO
210	960.0003	CAJA COMPLETA WH
220	965.0501	CUERPO WH
240	175.0051	CONECTOR ROBO MACHO
250	501.0178	SENSOR DE CONTACTO
260	960.0150	COMPONENTE DE LA WH
310	185.0024	PULSADOR AVANCE HILO
410	400.0534	ETIQUETA CE-EN60974-7
450	400.0537	CASQUILLO UNION MANGUITO CAJA
451	500.0346	MUELLE DELANTERO WH
460	400.0985	CASQUILLO MANGUITO CUERPO FUNDA FLEXIBLE
500	109.0042	FUNDA FLEXIBLE
510	115.0466	CABLE CORRIENTE AGUA
520	109.0021	TUBO NEGRO GAS
521	173.0006	ABRAZADERA DE 6,6 CON CHAPA
525	173.0006	ABRAZADERA DE 6,6 CON CHAPA
530	109.0032	TUBO DE AGUA REFORZADO

>>



>> WH y WHPP

// WH y WHPP 505

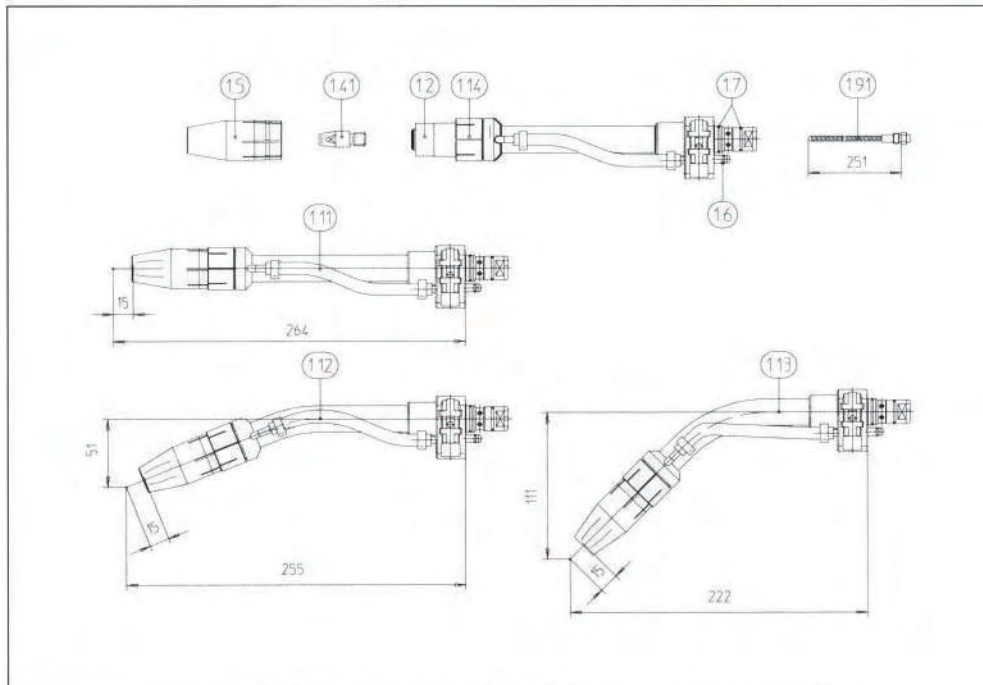
// Consumibles

Posición	Referencia	Descripción
531	173.0001	ABRAZADERA DE 9,5 CON CHAPA
535	173.0001	ABRAZADERA DE 9,5 CON CHAPA
536	501.0114	ENCHUFE RAPIDO MACHO
537	501.2167	ANILLO DE SEÑALIZACION AZUL
540	109.0032	TUBO DE AGUA REFORZADO
541	173.0001	ABRAZADERA DE 9,5 CON CHAPA
545	173.0001	ABRAZADERA DE 9,5 CON CHAPA
546	501.0114	ENCHUFE RAPIDO MACHO
547	501.2166	ANILLO DE SEÑALIZACION ROJO
550	156.0213	TUBO DE GUIA HILOS
560	176.0008	TUBO DE SOPLADO AZUL DE 8 X 1
561	173.0001	ABRAZADERA DE 9,5 CON CHAPA
565	173.0001	ABRAZADERA DE 9,5 CON CHAPA
566	500.0151	OJIBA DE 3"8
567	500.0081	TUERCA DE 3"8
610	100.0081	CABLE DE CONTROL 10 X 0,25
710	500.0404	SOPORTE TRASERO (PARTE INFERIOR)
720	500.0424	SOPORTE TRASERO (PARTE SUPERIOR)
730	500.0334	GOMA SOPORTE TRASERO
750	400.0514	MAGUITO GIRATORIO TRASERO
760	000.0552	TORNILLO M 4 X 6
761	500.0251	TAPA TUERCA ADAPTADOR
770	500.0213	TUERCA ADAPTADOR M 33 X 2
800	785.0302	BLOQUE TRASERO
910	122.0031	SIRGA DE AGUA PARA HIERRO DE 1,0/1,2 DE 3 MTS.
	122.0036	SIRGA DE AGUA PARA HIERRO DE 1,0/1,2 DE 4 MTS.
	122.0056	SIRGA DE AGUA PARA HIERRO DE 1,6 DE 3 MTS.
	122.0060	SIRGA DE AGUA PARA HIERRO DE 1,6 DE 4 MTS.
	122.0073	SIRGA DE AGUA PARA HIERRO DE 2,4 DE 3 MTS.
	122.0075	SIRGA DE AGUA PARA HIERRO DE 2,4 DE 4 MTS.
	128.0015	SIRGA DE GRAFITO PARA ALUMINIO DE 1,0/1,2 DE 4 MTS.
	128.0021	SIRGA DE GRAFITO PARA ALUMINIO DE 1,6 DE 4 MTS.
	128.0025	SIRGA DE GRAFITO PARA ALUMINIO DE 2,4 DE 4 MTS.
9.8	191.0039	COLGADOR ROBO
	960.0007	PALANCA MANUAL WH

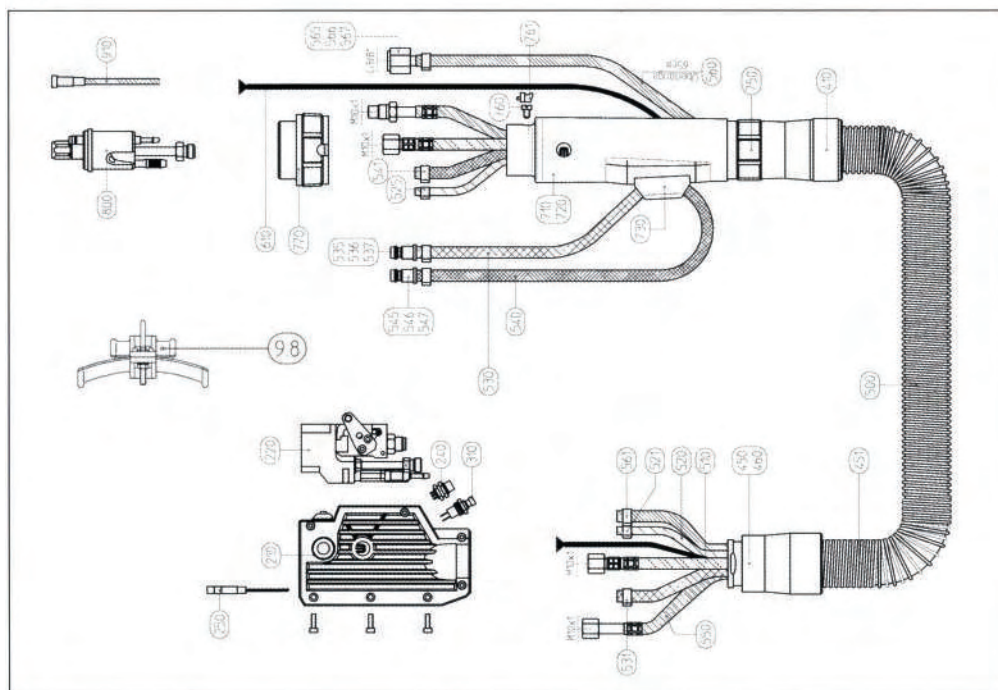


>> WH y WHPP

// WH Y WHPP 650D



WH

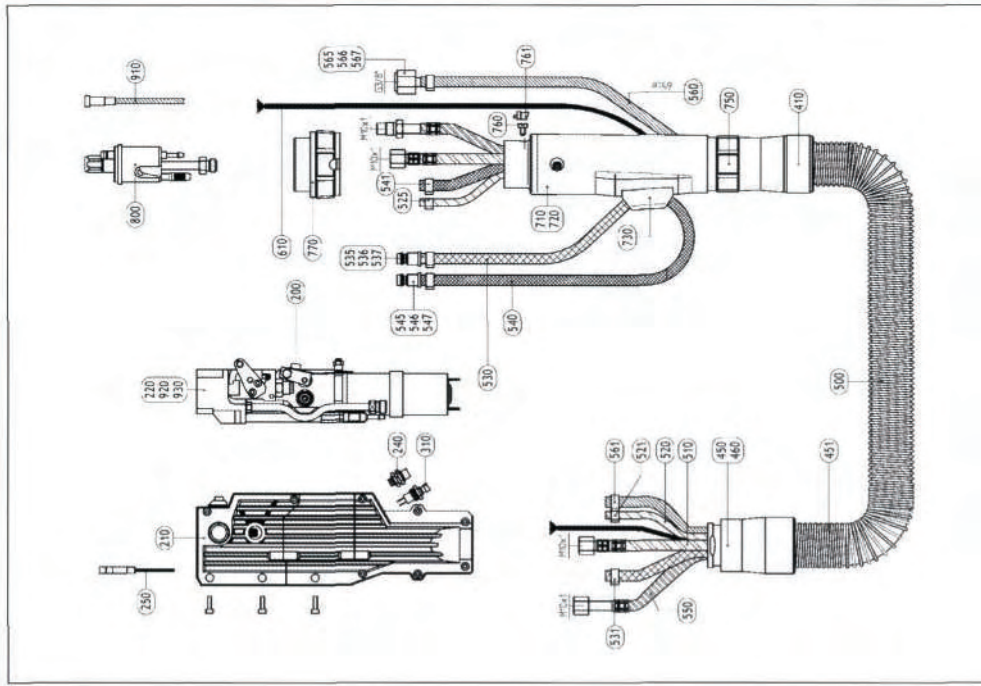


Nota: Binzel no se reponsabiliza ni otorgará ninguna garantía si se utilizan repuestos no originales Binzel, o si nuestros productos se encuentran manipulados



>> WH y WHPP

// WH y WHPP 650D



// Antorchas

- 964.0201 CONJUNTO DE CABLES WH 241/290/455 /650
3 MTS SIN CUELLO
- 961.0064 CONJUNTO DE CABLES WH-PP 241/290/455/650
3 MTS (24 V) SIN CUELLO
- 961.0063 CONJUNTO DE CABLES WH-PP 241/290/455/650
3 MTS (42 V) SIN CUELLO

*Nota: Indicar si el motor que necesita es de 24v o 42v.

// Consumibles

Posición	Referencia	Descripción
1.0	962.0421	CUELLO WH-650 RECTO
	962.0422	CUELLO WH-650 22°
	962.0423	CUELLO WH-650 45°
1.19	944.0020	ANILLO METALICO CUELLO ROBO 650
1.2	146.0056	CASQUILLO AISLANTE ROBO 650
1.41	140.0054	TUBO CONTACTO M-6 0,8 CU CR ZR
	140.0172	TUBO CONTACTO M-6 0,9 CU CR ZR
	140.0245	TUBO CONTACTO M-6 1,0 CU CR ZR
	140.0382	TUBO CONTACTO M-6 1,2 CU CR ZR



>> WH y WHPP

// WH y WHPP 650D

// Consumibles

	140.0558	TUBO CONTACTO M-6 1,6 CU CR ZR
	147.0054	TUBO CONTACTO M-6 0,8 CU CR ZR PLATEADO
	147.0245	TUBO CONTACTO M-6 1,0 CU CR ZR PLATEADO
	147.0382	TUBO CONTACTO M-6 1,2 CU CR ZR PLATEADO
	141.0001	TUBO CONTACTO ALUMINIO M-6 0,8
	141.0006	TUBO CONTACTO ALUMINIO M-6 1,0
	141.0010	TUBO CONTACTO ALUMINIO M-6 1,2
	141.0019	TUBO CONTACTO ALUMINIO M-6 1,4
	141.0020	TUBO CONTACTO ALUMINIO M-6 1,6
1.42	140.0117	TUBO CONTACTO M-8 0,8 CU CR ZR
	140.0217	TUBO CONTACTO M-8 0,9 CU CR ZR
	140.0316	TUBO CONTACTO M-8 1,0 CU CR ZR
	140.0445	TUBO CONTACTO M-8 1,2 CU CR ZR
	140.0536	TUBO CONTACTO M-8 1,4 CU CR ZR
	140.0590	TUBO CONTACTO M-8 1,6 CU CR ZR
	147.0117	TUBO CONTACTO M-8 0,8 CU CR ZR PLATEADO
	147.0316	TUBO CONTACTO M-8 1,0 CU CR ZR PLATEADO
	147.0445	TUBO CONTACTO M-8 1,2 CU CR ZR PLATEADO
	147.0536	TUBO CONTACTO M-8 1,4 CU CR ZR PLATEADO
	147.0590	TUBO CONTACTO M-8 1,6 CU CR ZR PLATEADO
	141.0003	TUBO CONTACTO ALUMINIO M-8 0,8
	141.0008	TUBO CONTACTO ALUMINIO M-8 1,0
	141.0015	TUBO CONTACTO ALUMINIO M-8 1,2
	141.0022	TUBO CONTACTO ALUMINIO M-8 1,6
1.5	145.0446	TOBERA ROBO 650 ESTANDAR
	145.0444	TOBERA ROBO 650 CIERRE
	145.0551	TOBERA ROSCADA ROBO 650
	145.0565	TOBERA ROSCADA ROBO 650 (LARGA)
1.6	165.0062	JUNTA TORICA CUELLO WH 3,5x1,2
1.7	165.0015	JUNTA TORICA CUELLO WH 15x1,5
1.91	962.0815	SIRGA CUELLO RECTO 22° WH-455 0,8/0,9
	962.0781	SIRGA CUELLO RECTO 22° WH-455 1,0/1,2
	962.0816	SIRGA CUELLO RECTO 22° WH-455 1,4/1,6
	962.0817	SIRGA CUELLO RECTO 22° WH-455 0,8/1,0
	962.0818	SIRGA CUELLO RECTO 22° WH-455 1,2/1,6
	962.0944	SIRGA CUELLO RECTO 22° WH-455 0,8/1,2 AL.
	962.0435	SIRGA DE 1,0/1,2 PARA HIERRO.
	962.0425	SIRGA DE 1,4/1,6 PARA HIERRO.
	962.0439	SIRGA DE 1,0/1,2 PARA ALUMINIO.
	962.0429	SIRGA DE 1,0/1,2 PARA ALUMINIO.
1.92	962.0819	SIRGA CUELLO 45° WH-455 0,8/0,9 MET.
	962.0782	SIRGA CUELLO 45° WH-455 1/1,2 MET.

>>



>> WH y WHPP

// WH y WHPP 650D

// Consumibles

	962.0820	SIRGA CUELLO 45° WH-455 1,4/1,6 MET.
	962.0821	SIRGA CUELLO 45° WH-455 0,8/1,0 ALUM
	962.0822	SIRGA CUELLO 45° WH-455 1,2/1,6 ALUM
200	961.0227	MOLETA WHPP DE 1,0 ACERO
	961.0228	MOLETA WHPP DE 1,2 ACERO
	961.0223	MOLETA WHPP DE 1,0 ALUMINIO
	961.0222	MOLETA WHPP DE 1,2 ALUMINIO
210	960.0003	CAJA COMPLETA WH
220	965.0501	CUERPO WH
240	175.0051	CONECTOR ROBO MACHO
250	501.0178	SENSOR DE CONTACTO
260	960.0150	COMPONENTE DE LA WH
310	185.0024	PULSADOR AVANCE HILO
410	400.0534	ETIQUETA CE-EN60974-7
450	400.0537	CASQUILLO UNION MANGUITO CAJA
451	500.0346	MUELLE DELANTERO WH
460	400.0985	CASQUILLO MANGUITO CUERPO FUNDA FLEXIBLE
500	109.0042	FUNDA FLEXIBLE
510	115.0466	CABLE CORRIENTE AGUA
520	109.0021	TUBO NEGRO GAS
521	173.0006	ABRAZADERA DE 6,6 CON CHAPA
525	173.0006	ABRAZADERA DE 6,6 CON CHAPA
530	109.0032	TUBO DE AGUA REFORZADO
531	173.0001	ABRAZADERA DE 9,5 CON CHAPA
535	173.0001	ABRAZADERA DE 9,5 CON CHAPA
536	501.0114	ENCHUFE RAPIDO MACHO
537	501.2167	ANILLO DE SEÑALIZACION AZUL
540	109.0032	TUBO DE AGUA REFORZADO
541	173.0001	ABRAZADERA DE 9,5 CON CHAPA
545	173.0001	ABRAZADERA DE 9,5 CON CHAPA
546	501.0114	ENCHUFE RAPIDO MACHO
547	501.2166	ANILLO DE SEÑALIZACION ROJO
550	156.0213	TUBO DE GUIA HILOS
560	176.0008	TUBO DE SOPLADO AZUL DE 8 X 1
561	173.0001	ABRAZADERA DE 9,5 CON CHAPA
565	173.0001	ABRAZADERA DE 9,5 CON CHAPA
566	500.0151	OJIBA DE 3"8
567	500.0081	TUERCA DE 3"8
610	100.0081	CABLE DE CONTROL 10 X 0,25
710	500.0404	SOPORTE TRASERO (PARTE INFERIOR)
720	500.0424	SOPORTE TRASERO (PARTE SUPERIOR)
730	500.0334	GOMA SOPORTE TRASERO

>>



>> WH y WHPP

// WH y WHPP 650D

// Consumibles

750	400.0514	MAGUITO GIRATORIO TRASERO
760	000.0552	TORNILLO M 4 X 6
761	500.0251	TAPA TUERCA ADAPTADOR
770	500.0213	TUERCA ADAPTADOR M 33 X 2
800	785.0302	BLOQUE TRASERO
910	122.0031	SIRGA DE AGUA PARA HIERRO DE 1,0/1,2 DE 3 MTS.
	122.0036	SIRGA DE AGUA PARA HIERRO DE 1,0/1,2 DE 4 MTS.
	122.0056	SIRGA DE AGUA PARA HIERRO DE 1,6 DE 3 MTS.
	122.0060	SIRGA DE AGUA PARA HIERRO DE 1,6 DE 4 MTS.
	122.0073	SIRGA DE AGUA PARA HIERRO DE 2,4 DE 3 MTS.
	122.0075	SIRGA DE AGUA PARA HIERRO DE 2,4 DE 4 MTS.
	128.0015	SIRGA DE GRAFITO PARA ALUMINIO DE 1,0/1,2 DE 4 MTS.
	128.0021	SIRGA DE GRAFITO PARA ALUMINIO DE 1,6 DE 4 MTS.
	128.0025	SIRGA DE GRAFITO PARA ALUMINIO DE 2,4 DE 4 MTS.
9.8	191.0039	COLGADOR ROBO
	960.0007	PALANCA MANUAL WH